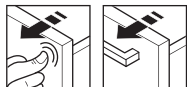


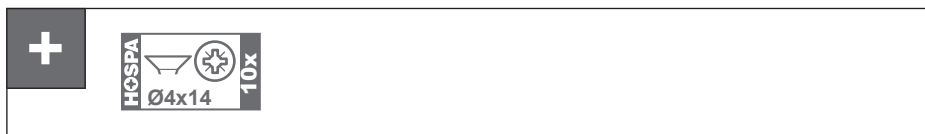
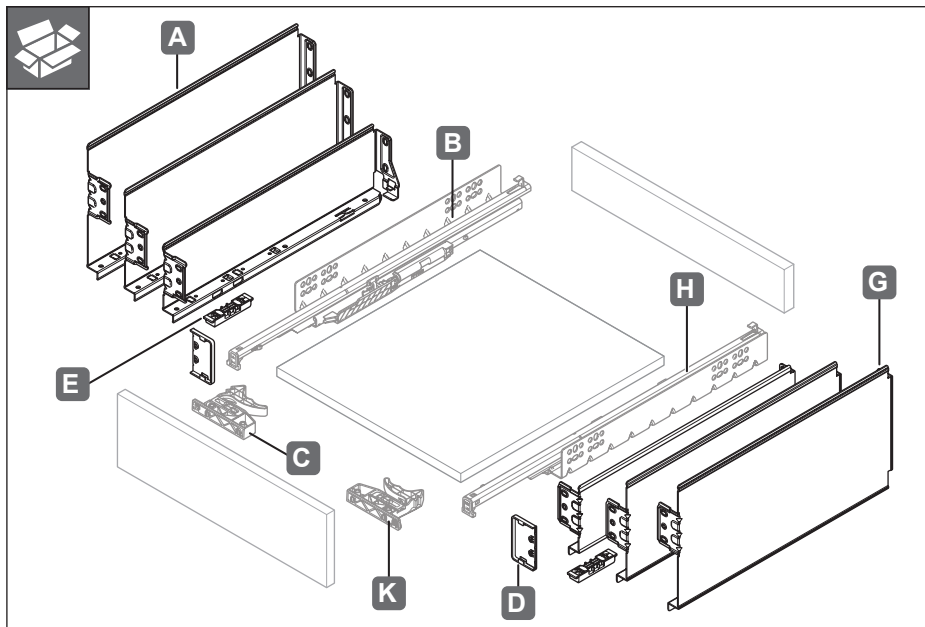
## Matrix Box Single



UM S30

514.40.xxx  
514.41.xxx  
514.42.xxx

732.25.045



HDE KE4 15.02.2024

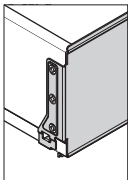
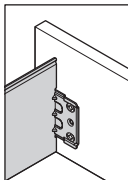
**i**

NL	LT (min)	L1
250	263	128
300	313	160
350	363	160
400	413	192
450	463	224
500	513	256
550	563	256

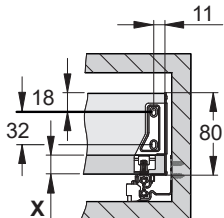
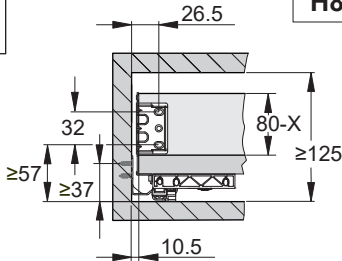
mm

i

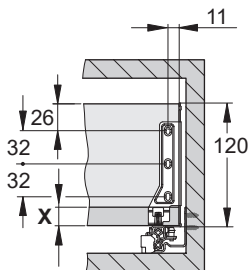
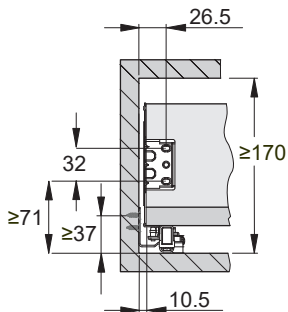
X = 7 - 18



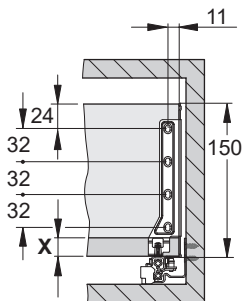
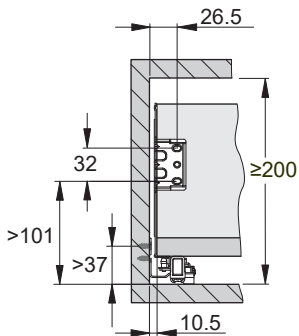
H80



H120



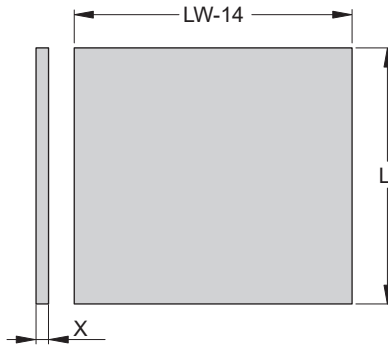
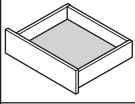
H150



732.25.045

HDE KE4 15.02.2024

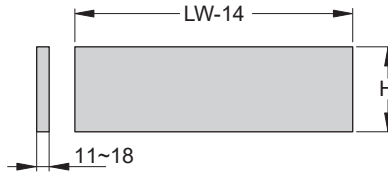
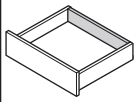
**i**



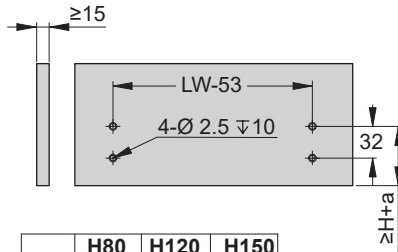
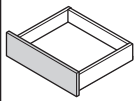
NL	250	300	350	400	450	500	550
L	240	290	340	390	440	490	540

X = 7~18

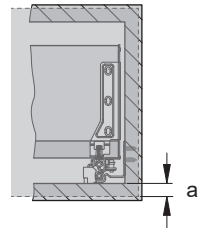
732.25.045



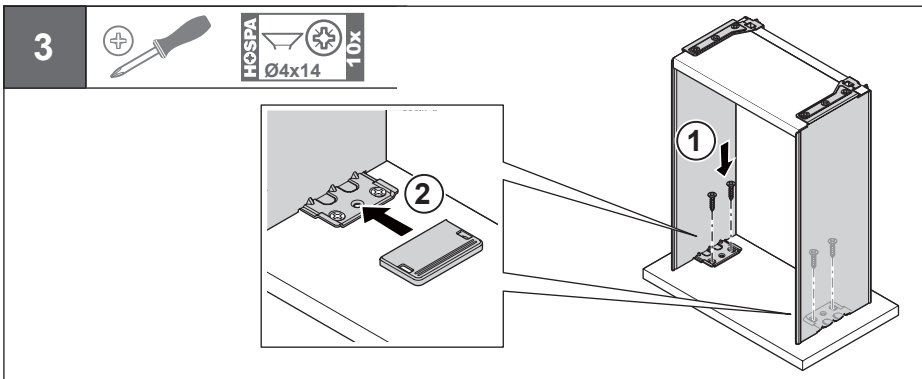
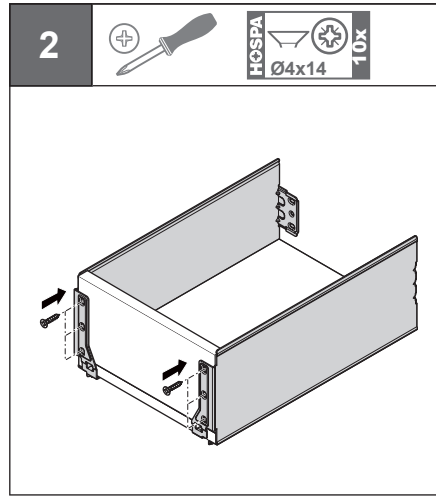
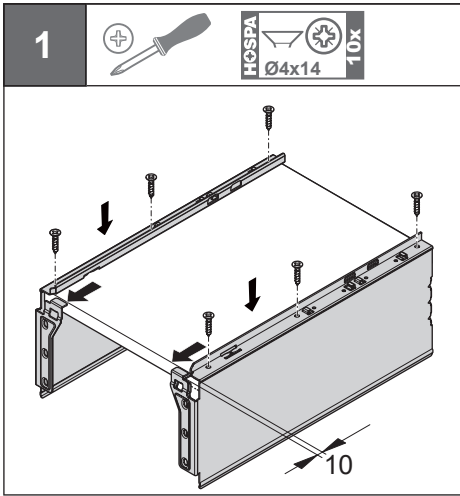
	<b>H80</b>	<b>H120</b>	<b>H150</b>
H	78-X	118-X	148-X



	<b>H80</b>	<b>H120</b>	<b>H150</b>
H	57	71	101



HDE KE4 15.02.2024



<p><b>4</b></p> <p><b>UMS30</b> 732.24.525</p>	<p><b>UMA30 synchro</b> 732.24.526</p>
<p><b>UMS25</b> 732.24.523</p>	<p><b>UMA30 non-synchro</b> 732.24.528</p>

732.25.045

HDE KE4 15.02.2024